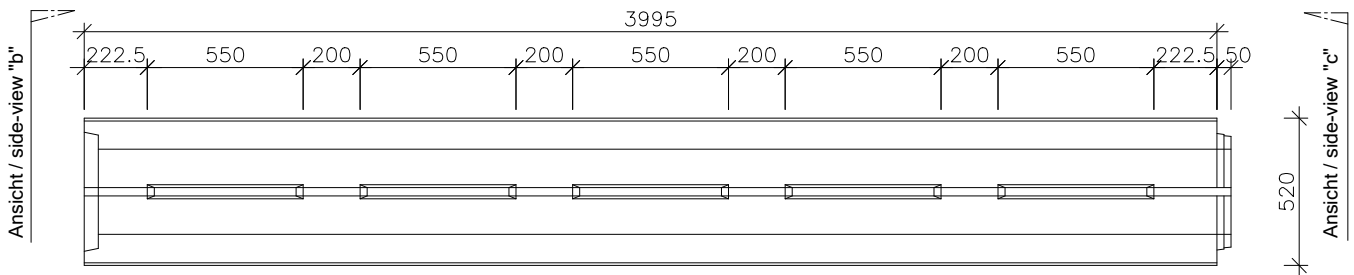
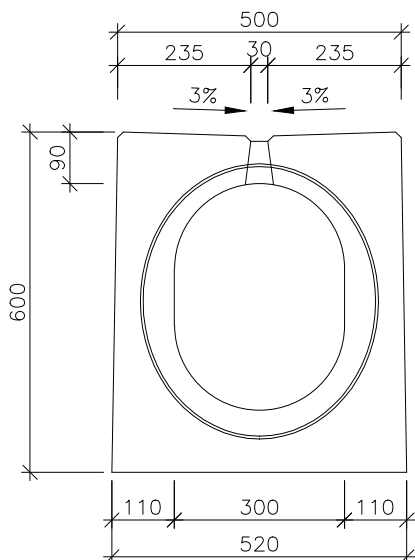


BG-Schlitzrinnen / BG-slot-channel PROFIL III-1, DN30x40

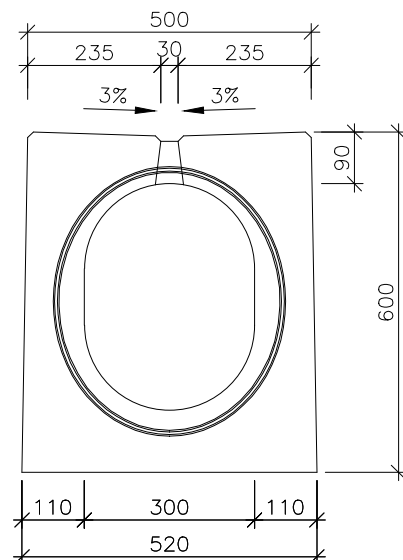
Belastungsklassen / load-classes:	D400kN, F900kN
Höhe / height:	600 mm
Länge / length:	4.000 mm
Breite / width:	500/520 mm
Schlitz-Weite/Länge / slot-width/length:	30/500 mm
Maße Innendurchmesser DN/ size of profile DN:	300x400 mm
Fläche Abflussquerschnitt / area of current profile:	1.006 cm ²
Einlaufquerschnitt / inlet cross section:	187,5 cm ² /m
Gewicht Basisrinne / weight base-channel:	1.897 kg/Stk.(pcs.)



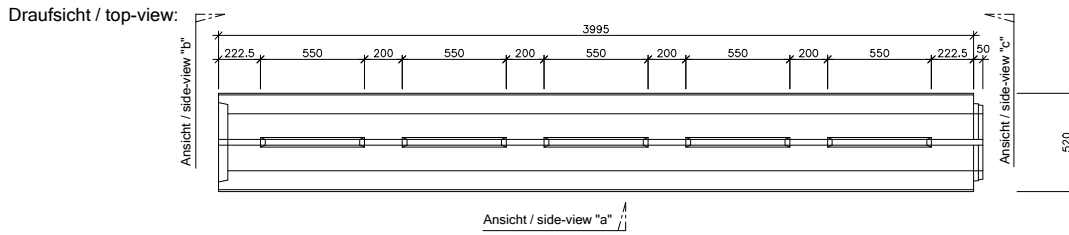
Seitenansicht Nut /
 side view groove



Seitenansicht Feder /
 side view tongue

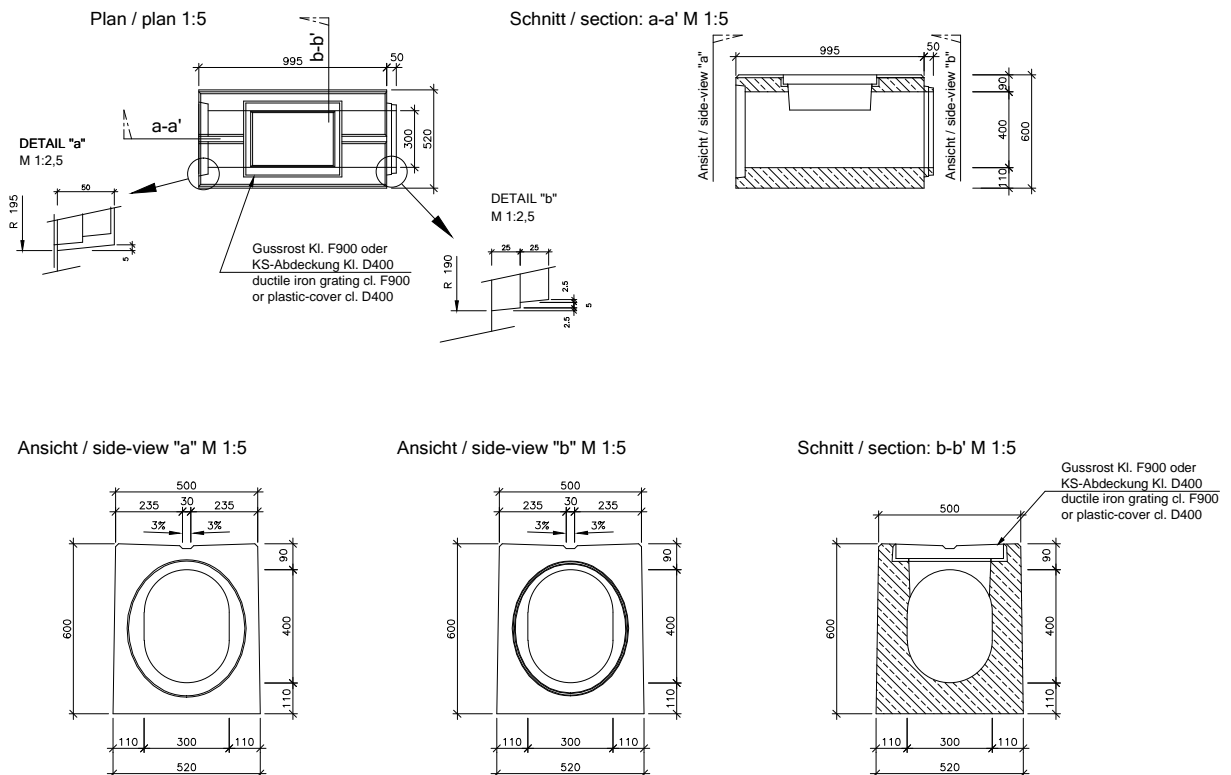


BG-Schlitzrinne / BG-slot-channel PROFIL III-1 KI. D400kN / F900kN

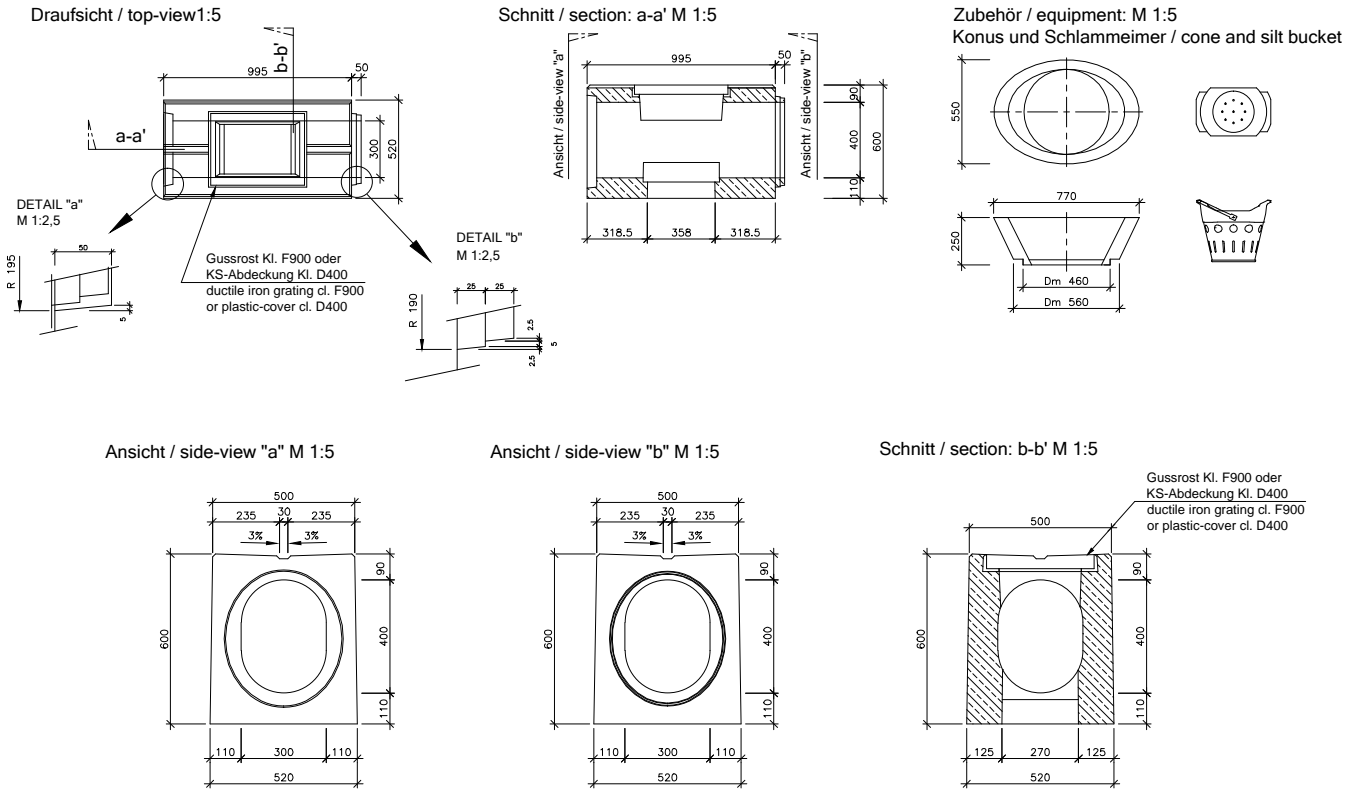


PROFIL	Ansicht "b" Nut / side-view "b" groove	Ansicht "a" / side-view "a"	Ansicht "c" Feder / side-view "c" tongue	Gefälle / slope
III-1-T30/30				ohne Innengefälle / without internal-slope

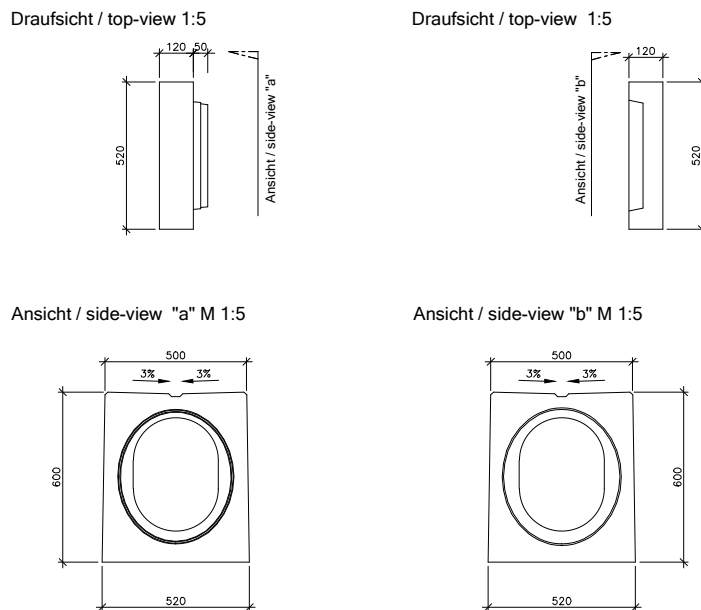
Reinigungselement "Basis" mit Abdeckung, III-1-C0 cleaning element "base" with grate, III-1-C0



Sinkkasten "Basis" mit Abdeckung, III-1-V0
 sump unit "base" with grate, III-1-V0

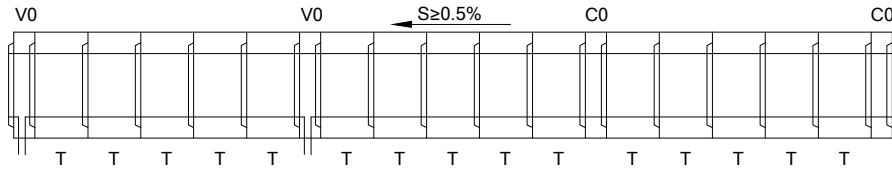


Stirn/End-Platten
 front/end-cap



Verlegebeispiele PROFIL III-1:
layout-examples PROFIL III-1:

Anordnung der Schlitzrinnen ohne Innengefälle III-1-T:
combination of slot-channels without internal-slope III-1-T:



Bezeichnungen Sinkkasten und Reinigungselemente:

VO ... Sinkkasten "Basis" - Feder, Nut
Lichte Höhe der Öffnung an beiden Enden 300 mm
CO ... Reinigungselement "Basis" - Feder, Nut
Lichte Höhe der Öffnung an beiden Enden 300 mm
S = Geländegefälle

Names of sump units and cleaning elements:

VO ... Gully "base" - tongue, groove
Clear height of the opening at both ends 300 mm
CO ... Cleaning element "base" - spring groove
Clear height of the opening at both ends 300 mm
S = average ground slope