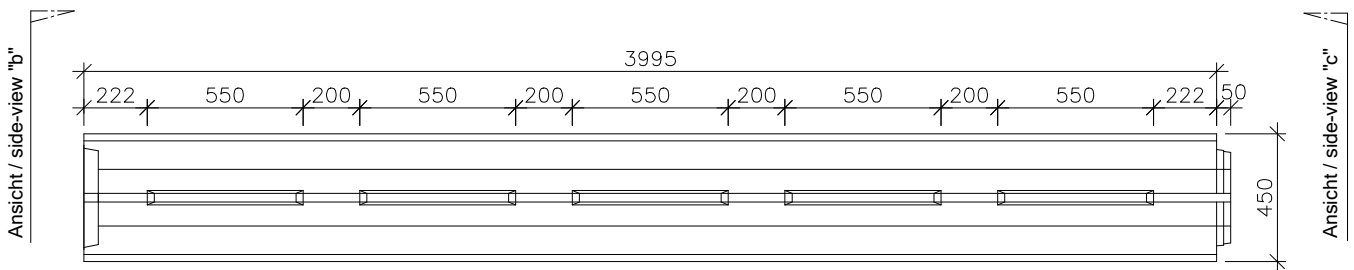


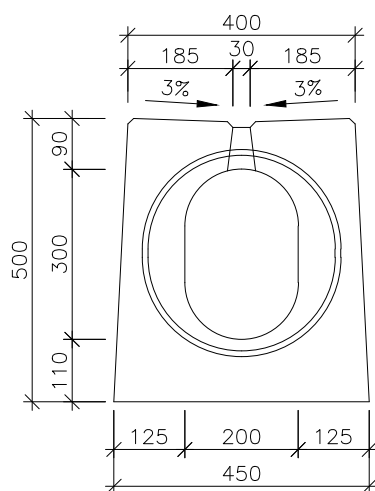
BG-Schlitzrinne / BG-slot-channel PROFIL I-1
 Kl. D400kN / E600kN / F900kN



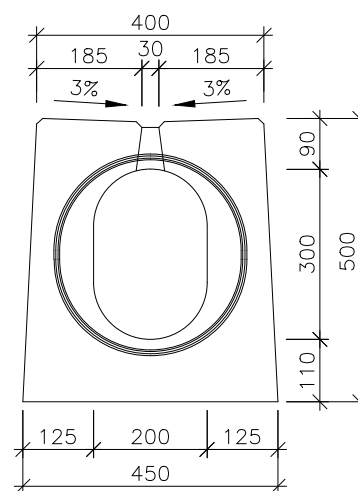
BG-Schlitzrinnen / BG-slot-channel PROFIL I-1, DN20x30	
Belastungsklassen / load-classes:	D400/E600kN; F900kN
Höhe / height:	500 mm
Länge / length:	4.000 mm
Breite / width:	400/450 mm
Schlitz-Weite/Länge / slot-width/length:	30/500 mm
Maße Innendurchmesser DN/ size of profile DN:	200x300 mm
Fläche Abflussquerschnitt / area of current profile:	514 cm ²
Einlaufquerschnitt / inlet cross section:	187,5 cm ² /m
Gewicht Basisrinne / weight base-channel:	1.510 kg/Stk.(pcs.)



Seitenansicht "b" Nut /
side view groove



Seitenansicht "c" Feder /
side view tongue

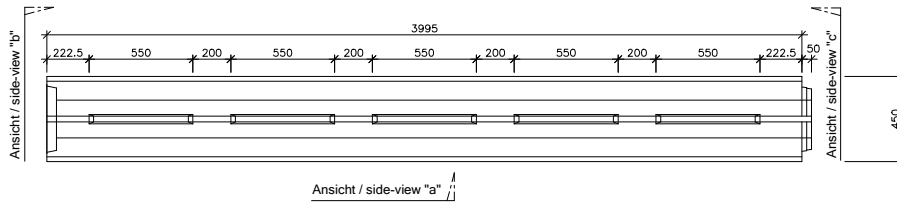


BG-Schlitzrinne / BG-slot-channel PROFIL I-1

Kl. D400kN / E600kN / F900kN



Draufsicht / top-view:

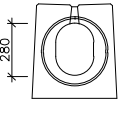

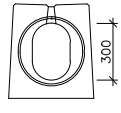
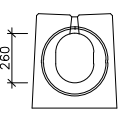
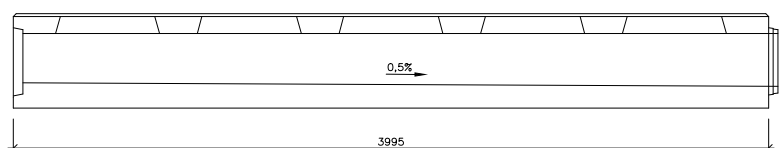
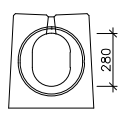
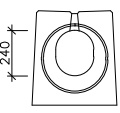
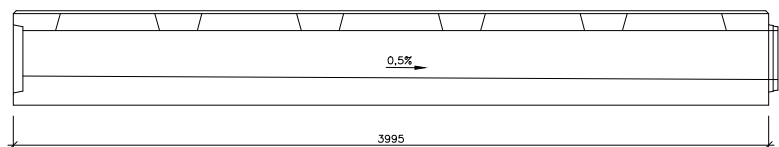
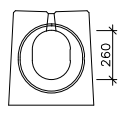
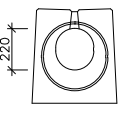

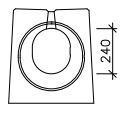
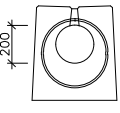
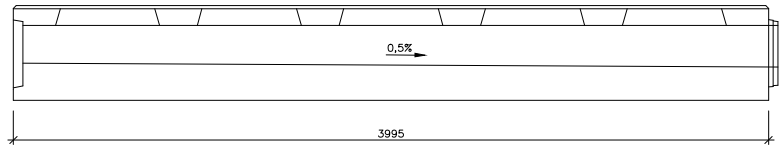
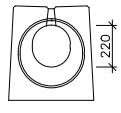


PROFIL	Ansicht "b" Nut / side-view "b" groove	Ansicht "a" / side-view "a"	Ansicht "c" Feder / side-view "c" tongue	Gefälle / slope
I-1-T30/30				ohne Innengefälle / without internal-slope
I-1-T28/28 *				ohne Innengefälle / without internal-slope
I-1-T26/26 *				ohne Innengefälle / without internal-slope
I-1-T24/24 *				ohne Innengefälle / without internal-slope
I-1-T22/22 *				ohne Innengefälle / without internal-slope
I-1-T20/20 *				ohne Innengefälle / without internal-slope

* geschütztes Industriedesign / protected industrial design

BG-Schlitzrinne / BG-slot-channel PROFIL I-1
 Kl. D400kN / E600kN / F900kN

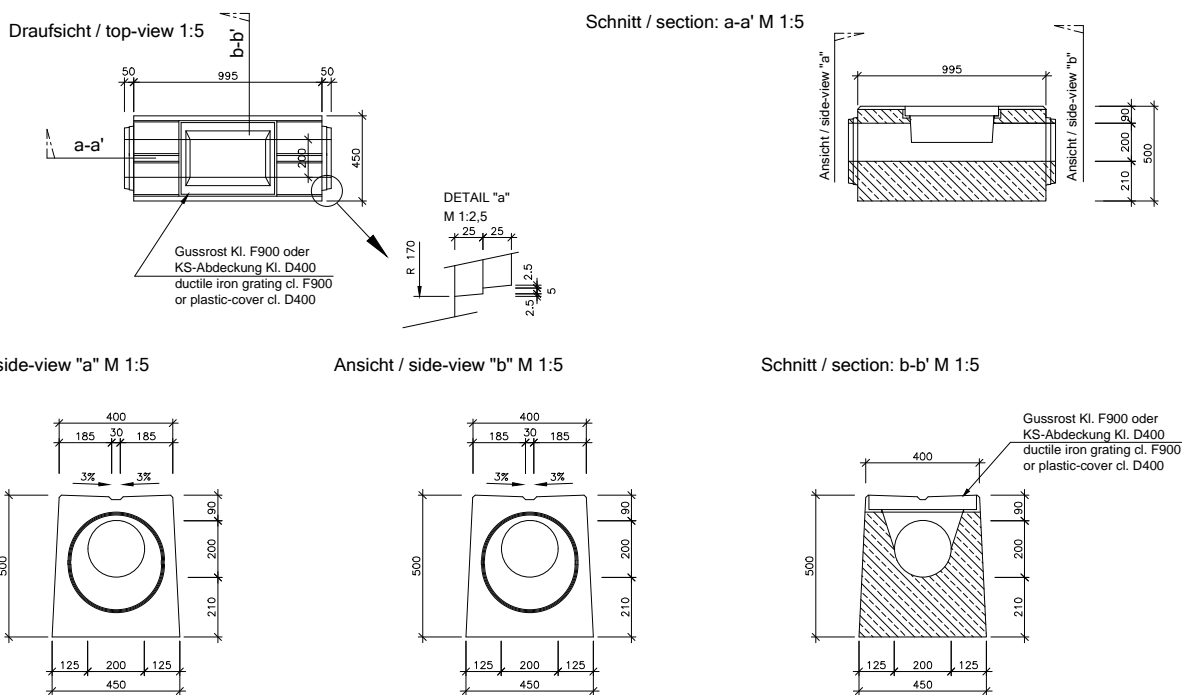


PROFIL	Ansicht "b" Nut / side-view "b" groove	Ansicht "a" / side-view "a"	Ansicht "c" Feder / side-view "c" tongue	Gefälle / slope
I-1-G28/30				mit Innengefälle / with internal-slope
I-1-G26/28				mit Innengefälle / with internal-slope
I-1-G24/26				mit Innengefälle / with internal-slope
I-1-G22/24				mit Innengefälle / with internal-slope
I-1-G20/22				mit Innengefälle / with internal-slope

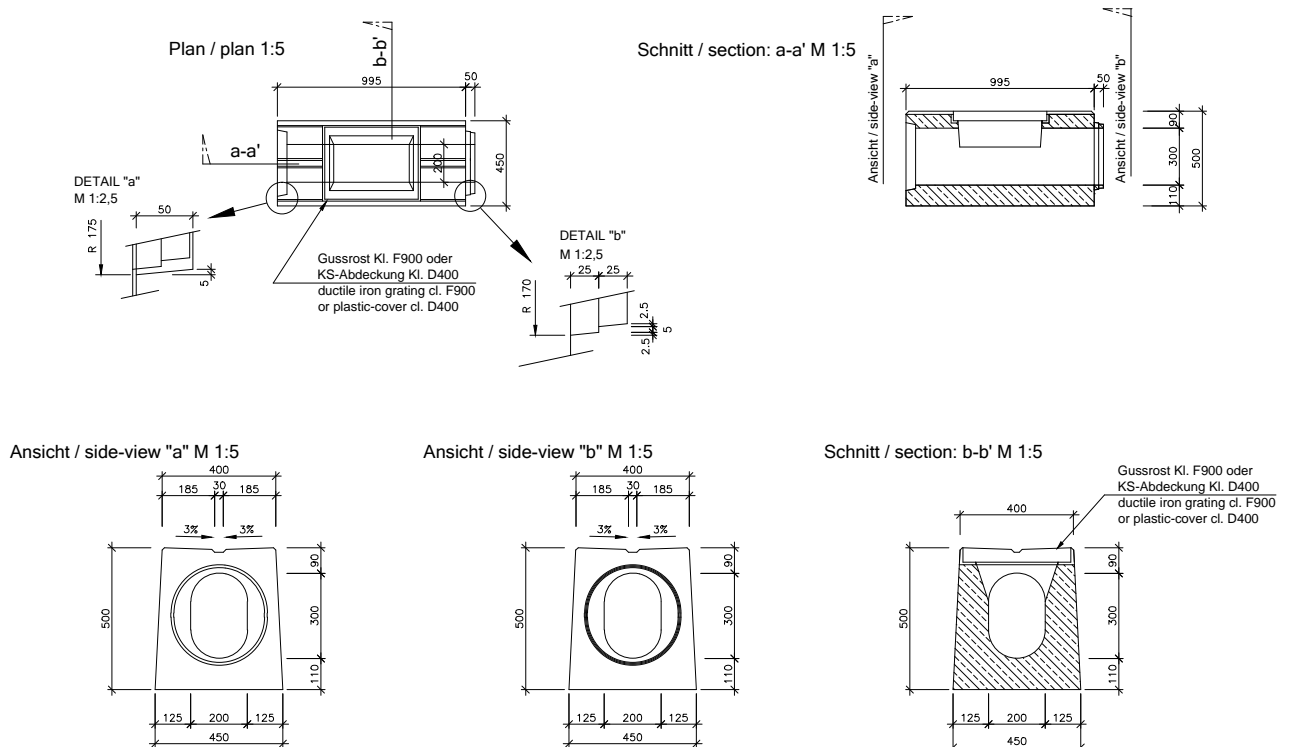
BG-Schlitzrinne / BG-slot-channel PROFIL I-1 KI. D400kN / E600kN / F900kN



Reinigungselement "Hochpunkt" mit Abdeckung, I-1-CS cleaning element "high point" with grate, I-1-CS



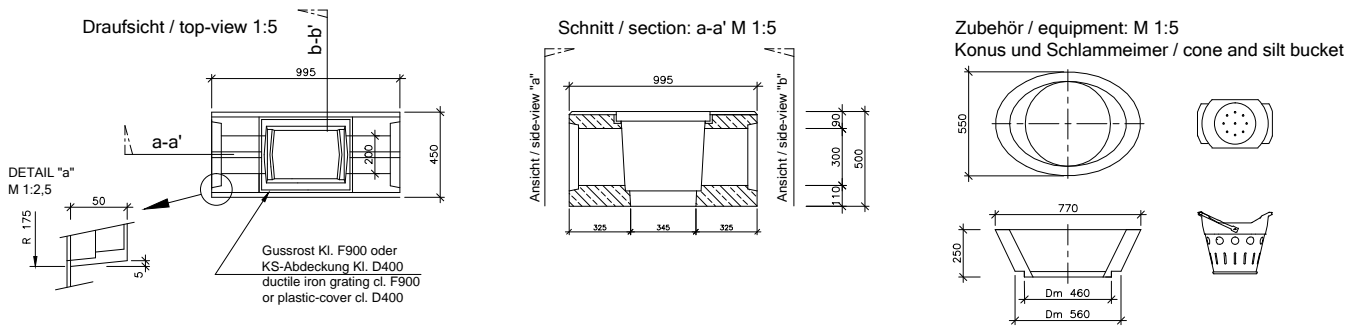
Reinigungselement "Basis" mit Abdeckung, I-1-C0 cleaning element "base" with grate, I-1-C0



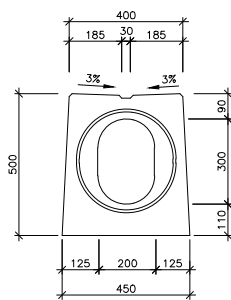
BG-Schlitzrinne / BG-slot-channel PROFIL I-1 KI. D400kN / E600kN / F900kN



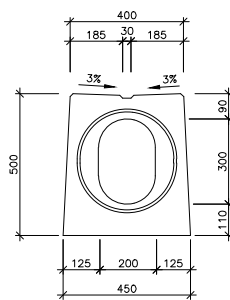
Sinkkasten "Tal/Senke" mit Abdeckung, I-1-VU sump unit "valley/sink" with grate, I-1-VU



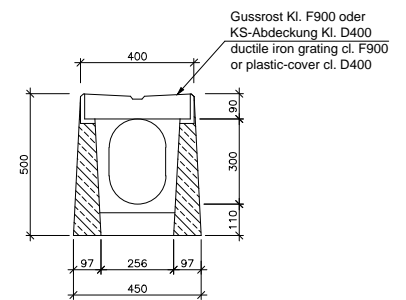
Ansicht / side-view "a" M 1:5



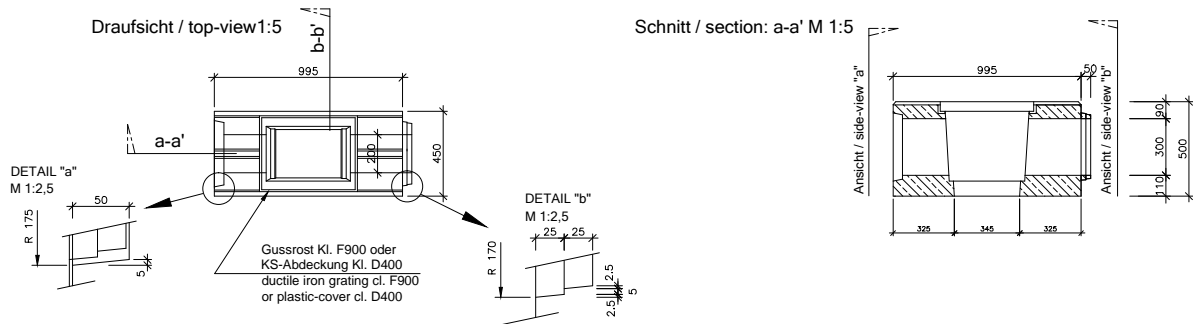
Ansicht / side-view "b" M 1:5



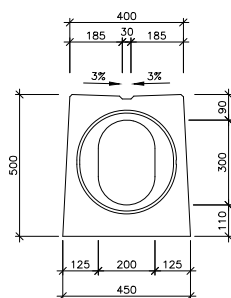
Schnitt / section: b-b' M 1:5



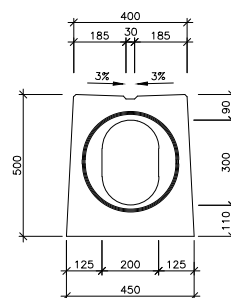
Sinkkasten "Basis" mit Abdeckung, I-1-V0 sump unit "base" with grate, I-1-V0



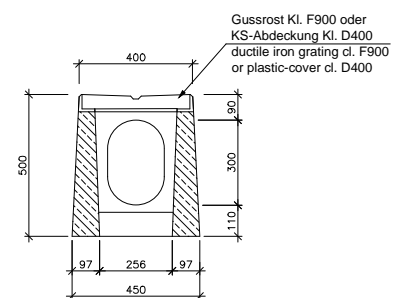
Ansicht / side-view "a" M 1:5



Ansicht / side-view "b" M 1:5



Schnitt / section: b-b' M 1:5

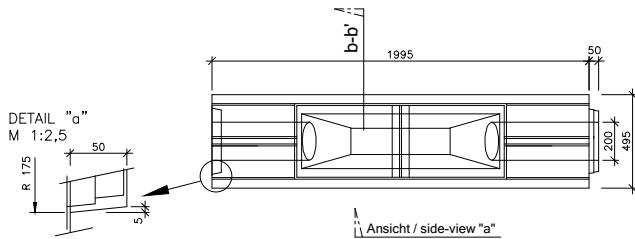


BG-Schlitzrinne / BG-slot-channel PROFIL I-1 KI. D400kN / E600kN / F900kN

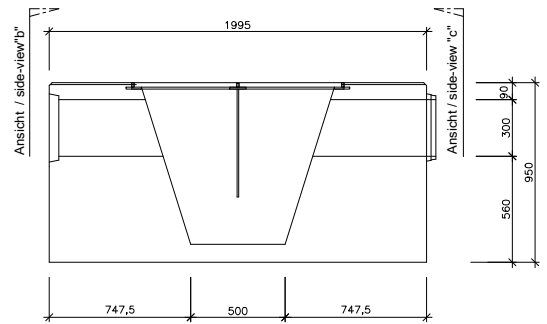


Feuerschutzelement I-1-PP fire protection unit, I-1-PP

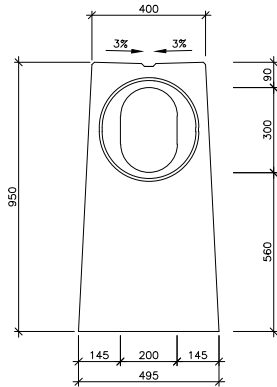
Draufsicht / top-view 1:5



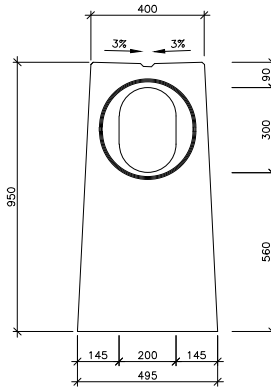
Ansicht / side-view "a" M 1:5



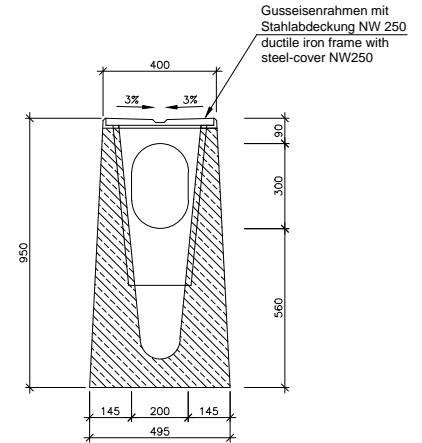
Ansicht / side-view "b" M 1:5



Ansicht / side-view "c" M 1:5

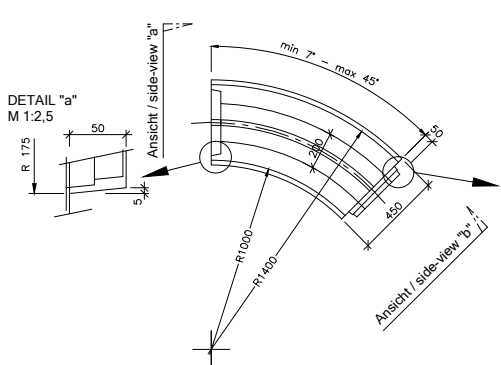


Schnitt / section: b-b' M 1:5

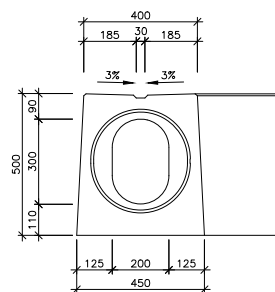


Schlitzrinne gebogen I-1 slot channel bended, I-1

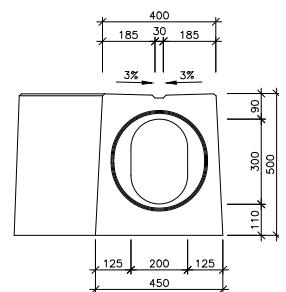
Draufsicht / top-view 1:5



Ansicht / side-view "a" M 1:5



Ansicht / side-view "b" M 1:5



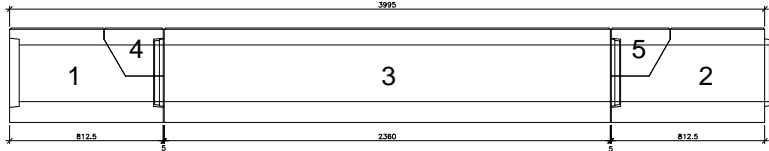
BG-Schlitzrinne / BG-slot-channel PROFIL I-1

Kl. D400kN / E600kN / F900kN

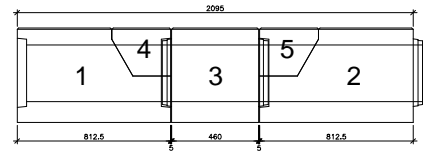


Schlitzrinne "Austauschelement" Kl. D400 slot-channel "replacement part" cl. D400

Austauschelement max. Länge 4000mm
replacement part max. length 4000mm



Austauschelement min. Länge 2100mm
replacement part min. length 2100mm



Teil	PROFIL	Ansicht "b" / side-view "b"	Ansicht "a" / side-view "a"	Ansicht "c" / side-view "c"	Draufsicht / top view	Gefälle / slope
Montage Teil 1 / installation part 1	I-1-30/30					ohne Innengefälle / without internal-slope
Montage Teil 2 / installation part 2	I-1-30/30					ohne Innengefälle / without internal-slope
Montage Teil 3 / installation part 3	I-1-30/30					ohne Innengefälle / without internal-slope

BG-Schlitzrinne / BG-slot-channel PROFIL I-1

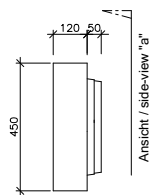
Kl. D400kN / E600kN / F900kN



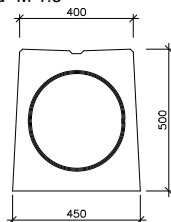
Teil	PROFIL	Ansicht "b" / side-view "b"	Ansicht "a" / side-view "a"	Ansicht "c" / side-view "c"	Draufsicht / top view	Gefälle / slope
Montage Teil 4 / installation part 4	I-1-30/30					ohne Innengefälle / without internal-slope
Montage Teil 5 / installation part 5	I-1-30/30					ohne Innengefälle / without internal-slope

Stirn/End-Platten front/end-cap

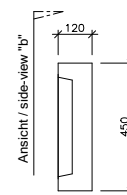
Draufsicht / top-view 1:5



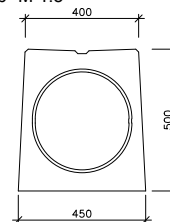
Ansicht / side-view "a" M 1:5



Draufsicht / top-view 1:5

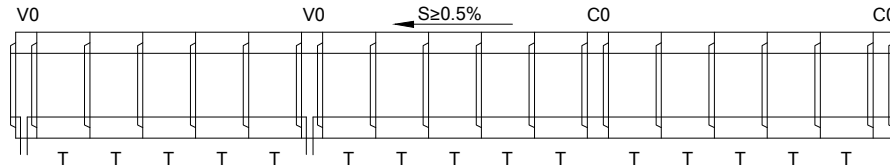


Ansicht / side-view "b" M 1:5

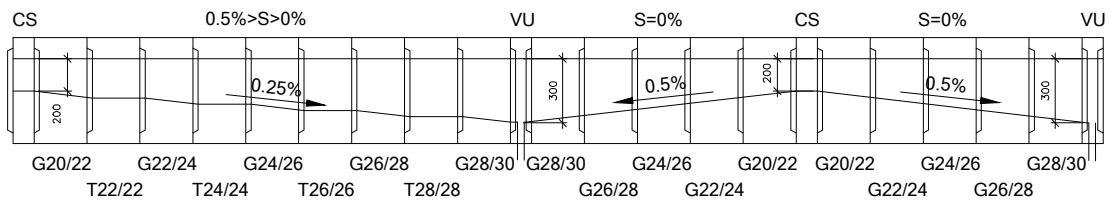


Verlegebeispiele PROFIL I-1:
 layout-examples PROFIL I-1:

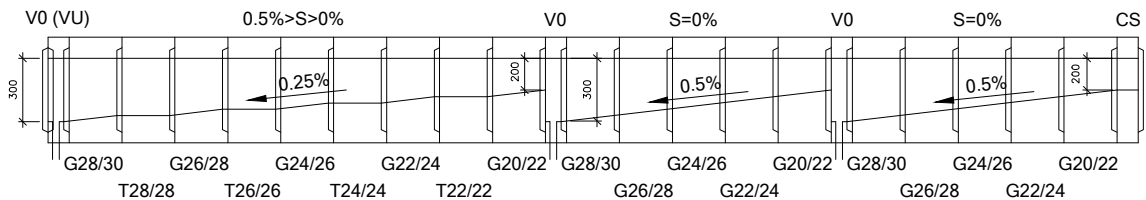
Anordnung der Schlitzrinnen ohne Innengefälle I-1-T:
 combination of slot-channels without internal-slope I-1-T:



Anordnung der Schlitzrinnen mit Innengefälle I-1-G: (Schlitzrinnen mit Bodenablauf in dachförmiger Sohle)
 combination of slot-channels with internal slope I-1-G: (slot-channels with bottom-outlet in roof-shaped sole)



Anordnung der Schlitzrinnen mit Innengefälle I-1-G: (Schlitzrinnen mit Bodenablauf in zackenförmiger Sohle)
 combination of slot-channels with internal slope I-1-G: (slot-channels with bottom-outlet in pip-shaped sole)



Bezeichnungen Sinkkasten und Reinigungselemente:

VO ... Sinkkasten "Basis" - Feder, Nut
 Lichte Höhe der Öffnung an beiden Enden 300 mm
 VU ... Sinkkasten "Tal/Senke", beidseitig Nut
 Lichte Höhe der Öffnung an beiden Enden 300 mm
 CO ... Reinigungselement "Basis" - Feder, Nut
 Lichte Höhe der Öffnung an beiden Enden 300 mm
 CS ... Reinigungselement "Hochpunkt", beidseitig Feder
 Lichte Höhe der Öffnung beidseitig Ø 200 mm
 S = Geländegefälle

Names of sump units and cleaning elements:

VO ... Gully "base" - tongue, groove
 Clear height of the opening at both ends 300 mm
 VU ... Gully "Valley/sink" - both sides with groove
 Clear height of the opening at both ends 300 mm
 CO ... Cleaning element "base" - spring groove
 Clear height of the opening at both ends 300 mm
 CS ... Cleaning element "high point" on both sides spring
 Clear height of opening on both sides Ø 200 mm
 S = average ground slope