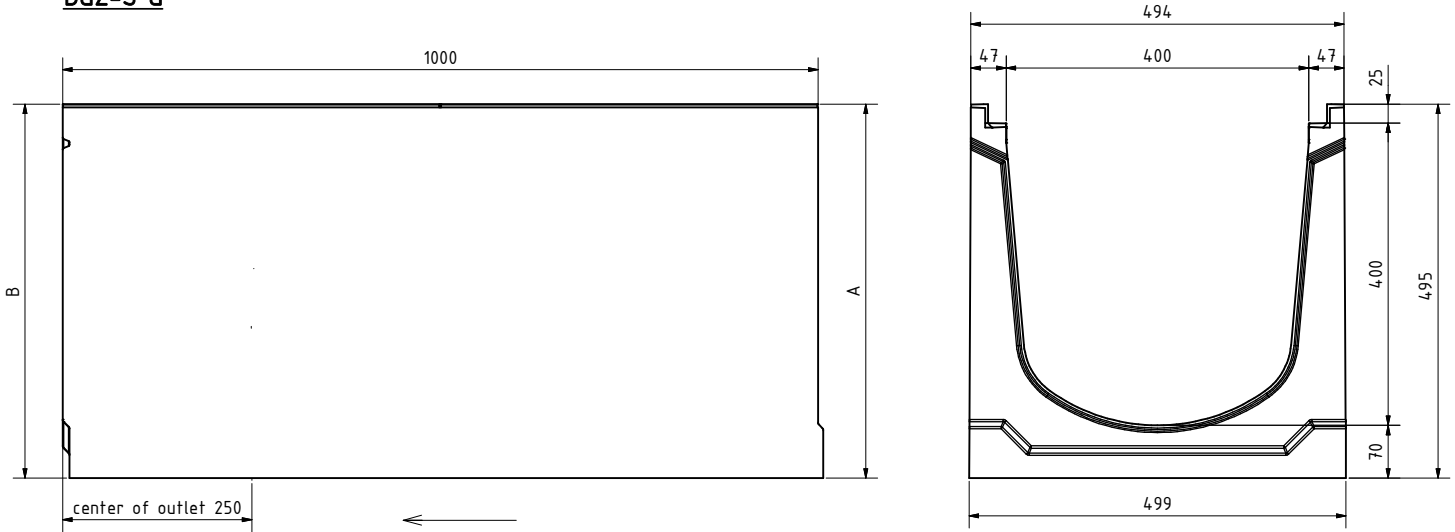




1. Rinne / Channel:

BGZ-S G

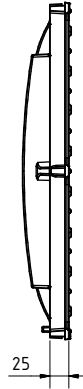
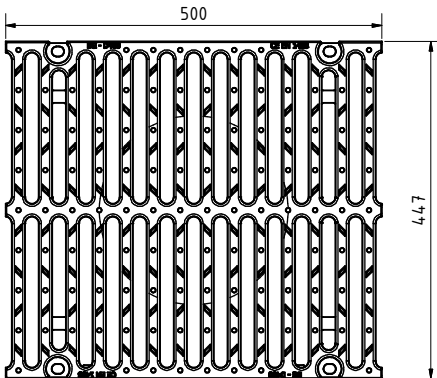


Rinne / channel - Maße / dimensions				
Typ	Höhe A height A	Höhe B height B	Länge length	BG code G
0	495	495	1000	16850

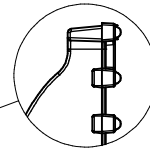
Legende / explanation:	
G:	Gußeisen-Zarge / cast iron edge
GJS:	Gußeisen / ductil iron

2. Gußrost / Ductile iron grating:

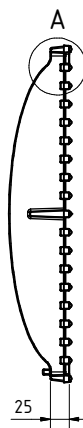
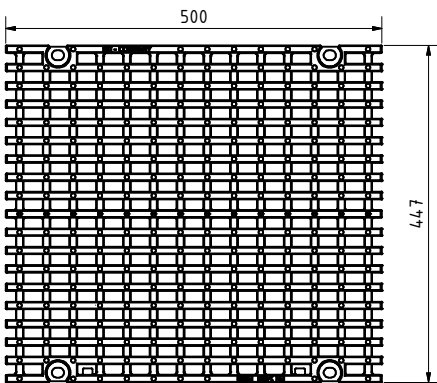
D400kN SW18/200: GJS 22088



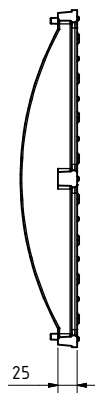
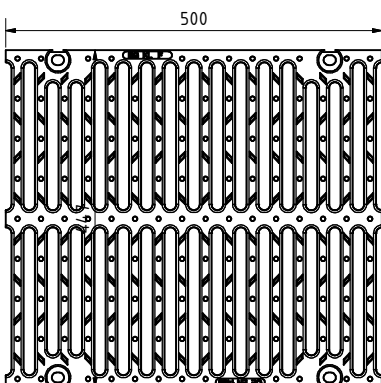
A (1 : 2)



E600kN SW25/14: GJS 22090



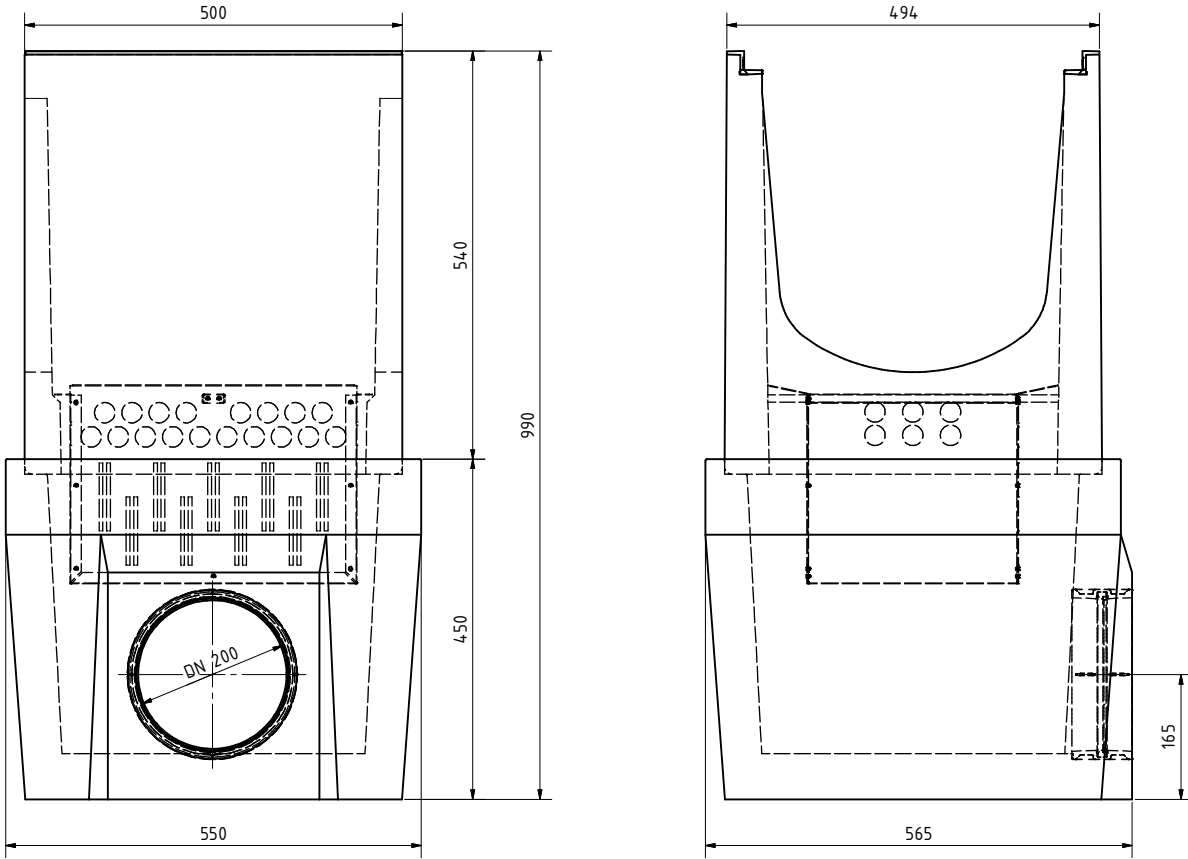
F900kN SW15/125: GJS 22087





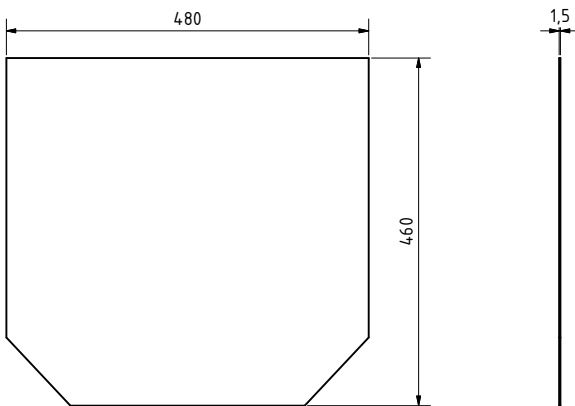
3. Sinkkasten / Sump unit:
 (optional: Schlammeimer / Silt bucket: 22214)

G 22194

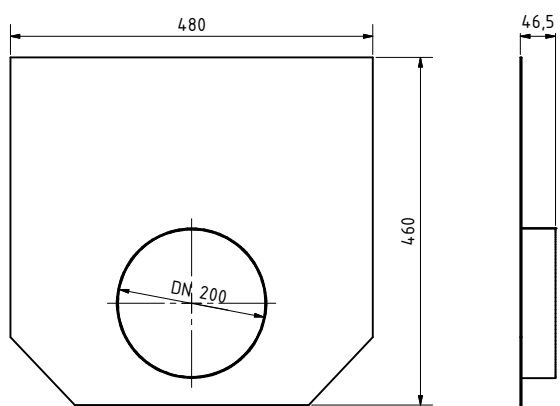


4. Stirn-/ Endplatte
 / End cap:

V 22260



V 22261



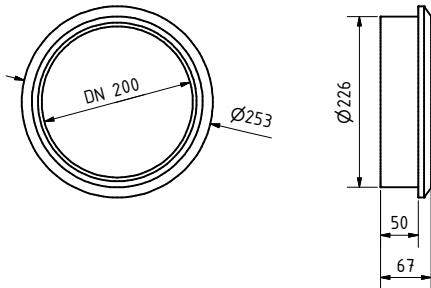
data sheet:

BGZ-S G NW 400



**5. Forsheda-Dichtung
/ forsheda sealing DN200:**

31312



6. Verschraubungsmaterial / Bolting material

**Gußrost / Ductil iron grating:
V 22281**

