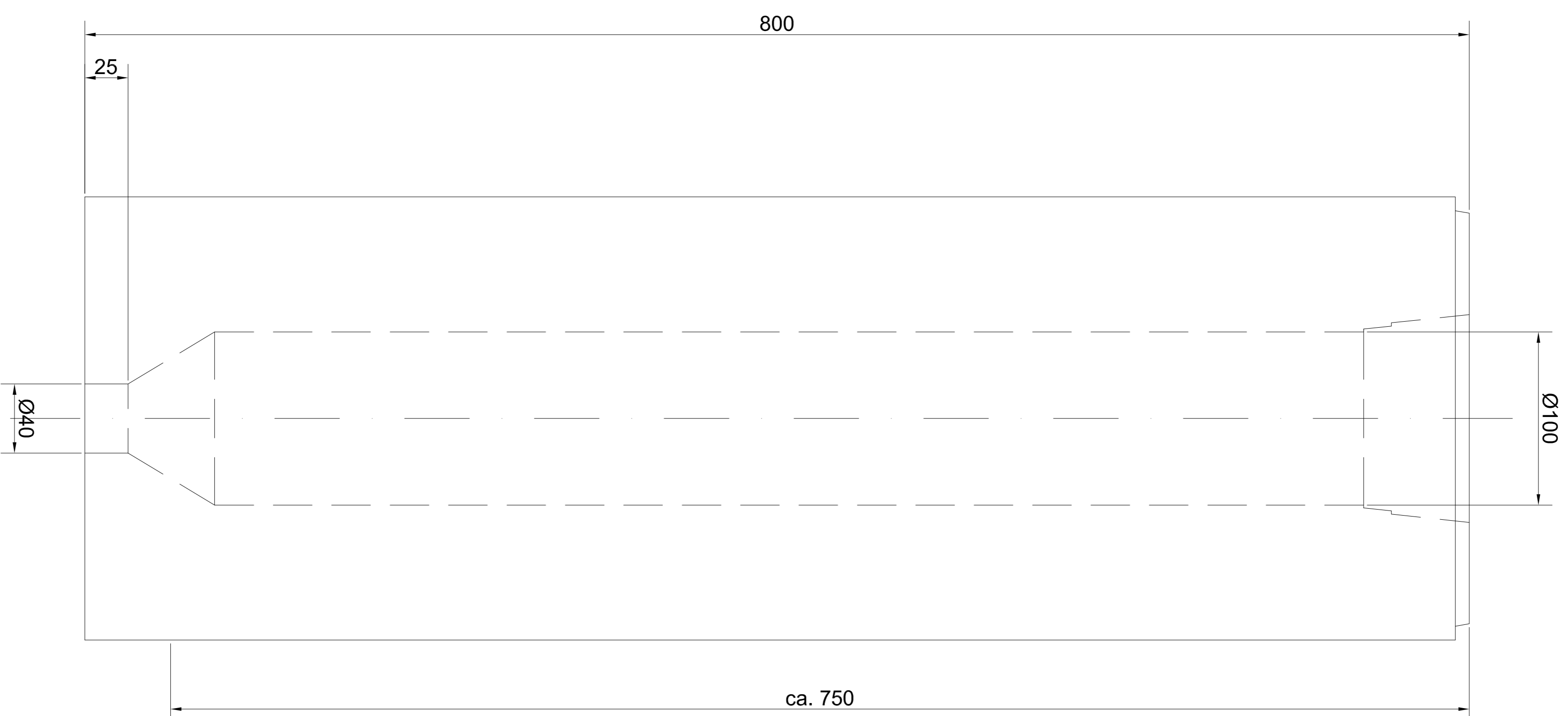
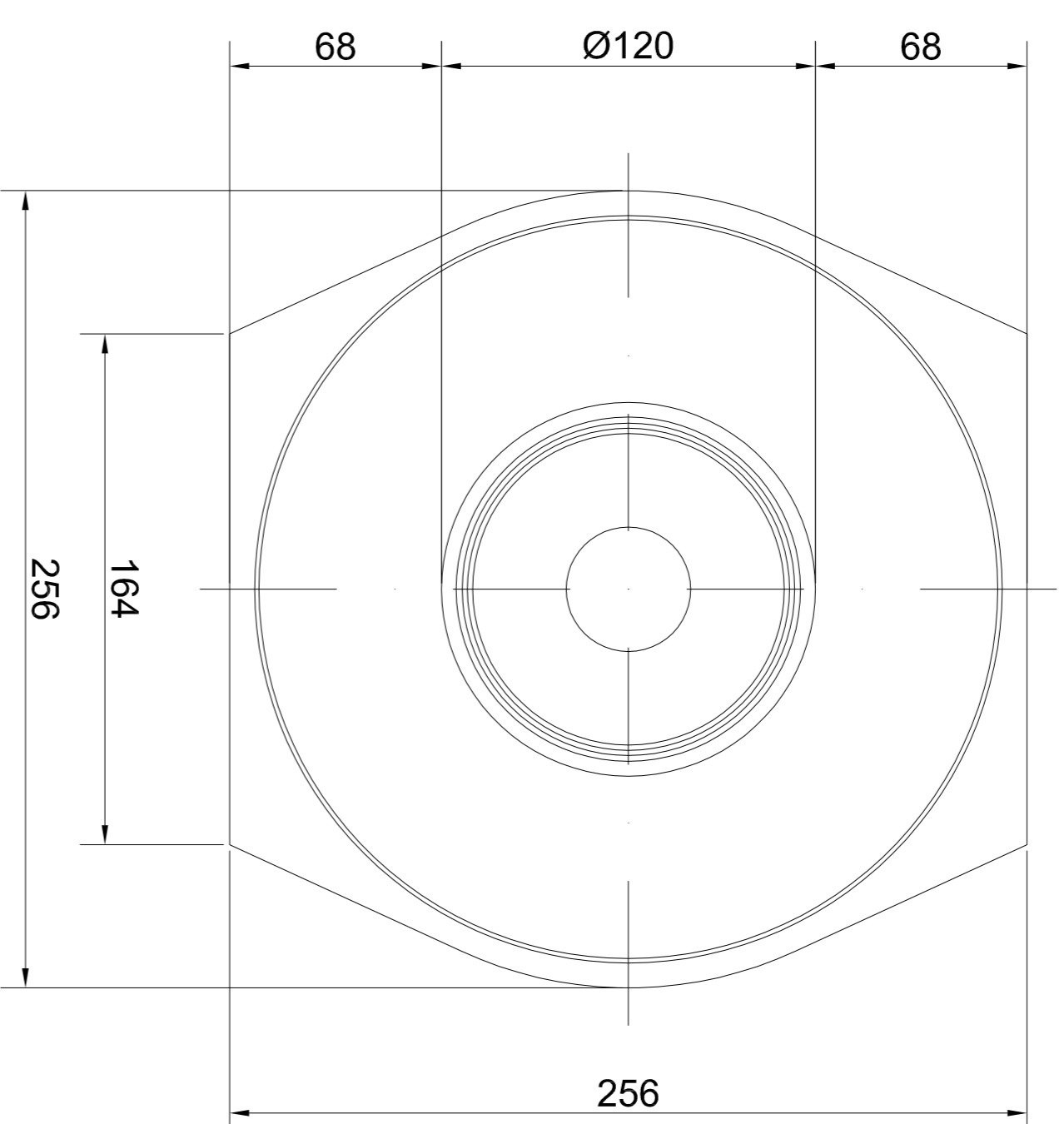


Draufsicht:



[www.bg-company.com](http://www.bg-company.com)

BG Verkehrszeichenfundament VZF-L  
BG traffic sign foundation VZF-L  
256/256/800 -  $\text{Ø}48$ ,  $\text{Ø}60$ ,  $\text{Ø}76$ ,  $\text{Ø}90$

BG-Code.: 58102      Version: 01  
Name.: ABCH      Date: 18.02.2013